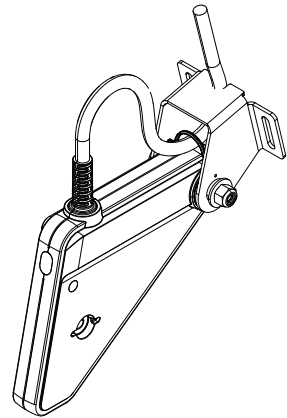
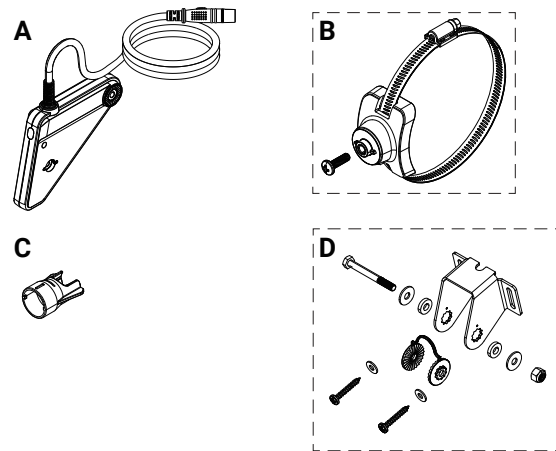


## EAGLE EYE™ 振動子取付ガイド

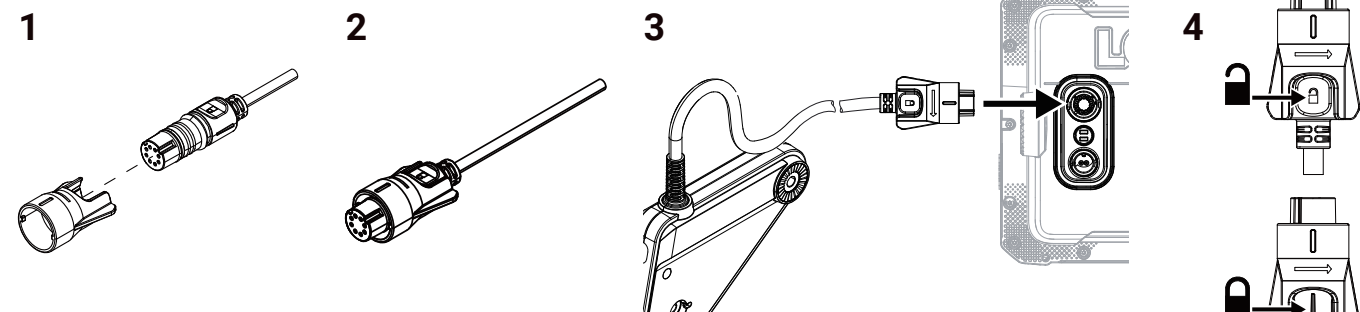


### 内容物



- A イーグルアイ振動子
- B トローリングモーターマウントキット
- C ケーブルロックカラー
- D トランサムマウントキット

### ケーブルロックカラー

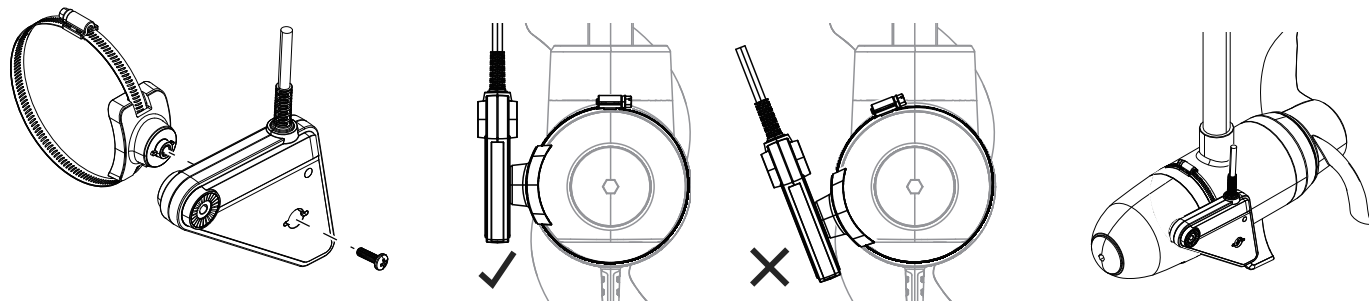


#### ポイント：

- カラーの取り付けには、かなりの力が必要です。抜け止めまでしっかりと差し込んでください。

### トローリングモーターマウント

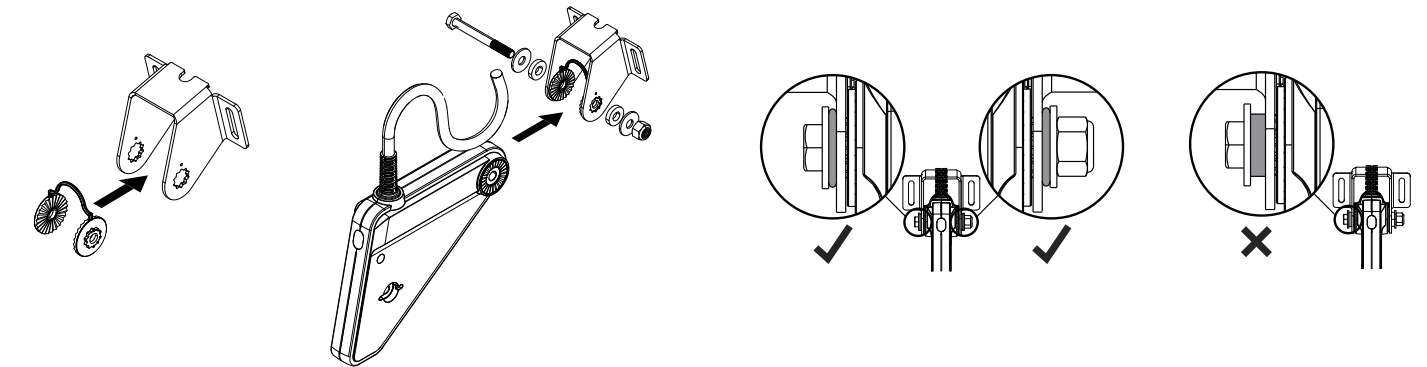
振動子は、トローリングモーターの左または右に垂直に取り付けます。



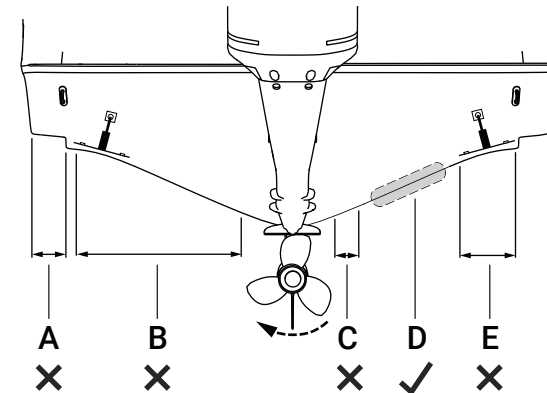
**注意：** 振動子を取り付ける際は、ケーブルに十分なたるみを残し、シャフトの回転で傷つかないようにします。

### トランサムマウント

ゴム製ワッシャーが金属製ワッシャーの直径まで膨らむまで締め付めます。締めすぎないように注意してください。



#### 取り付け位置

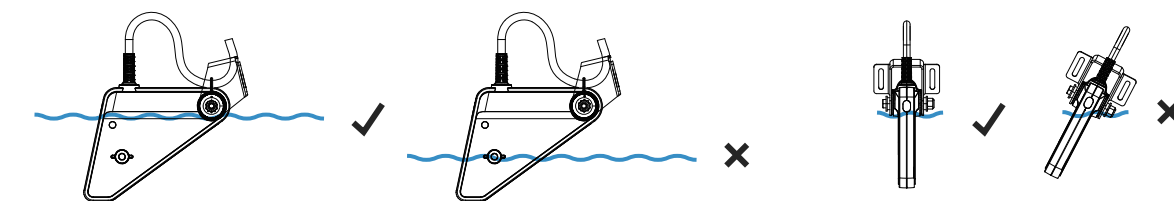


- A X プレーニングストレーキ
- B X プロペラの左舷から1m以内
- C X プロペラの右舷7.5cm以内
- D ✓ 水流の影響を受けにくい最適な取り付け位置
- E X トリムタブ近辺

#### ポイント：

- 上記の例は、時計回りにプロペラが回転するケースです。プロペラが反時計回りに回転する場合は、左舷側に取り付けます。
- 振動子は、船体の開口部、ストレーキ、ストラット、トリムタブなど、振動子上の水流を妨げる可能性のある場所から離して取り付けます。

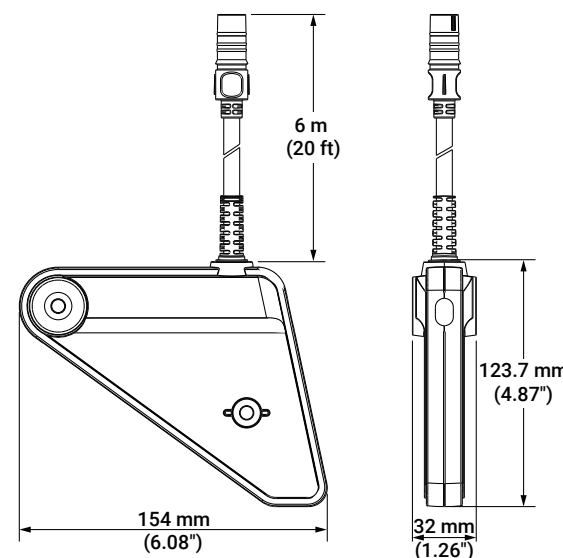
振動子は水面と平行に取り付けします。



#### 推奨下穴径

Soft materials	Ø 3.7-4.0 mm (5/32")
Hard materials	Ø 4.2-4.7 mm (3/16")

### 寸法



### 技術仕様

環境	
動作温度範囲	0°C to 35°C (32°F to 95°F)
保管温度範囲	-30°C to 70°C (-22°F to 158°F)
物理的仕様	
重さ	0.72 kg (1.58 lb)
ケーブル長さ	6 m (20 ft)
マウント	トローリングモーターマウント トランサムマウント
ソナー	
出力	水深 水温 ライブソナー - ダウン ライブソナー - フォワード チャープソナー ダウンスキャン with フィッシュリビール

© 2024 Navico Group. All Rights Reserved. Navico Group is a division of Brunswick Corporation.

®Reg. U.S. Pat. & Tm. Off. and ™ common law marks. Visit [www.navico.com/intellectual-property](http://www.navico.com/intellectual-property) to review the global trademark rights and accreditations for Navico Group and other entities.