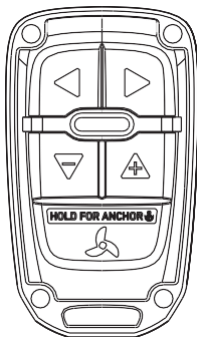


# LOWRANCE®

## TMR-1 REMOTE CONTROLLER

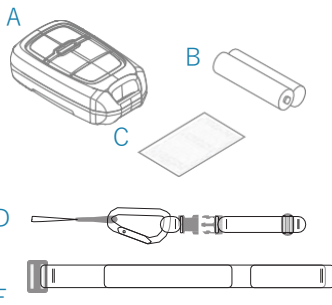
### ユーザーガイド



\* 988-12652-001 \*

## パーツ内容

- A. リモコン
- B. 単4電池 x2本
- C. 説明書
- D. カラビナ付きストラップ
- E. リストストラップ

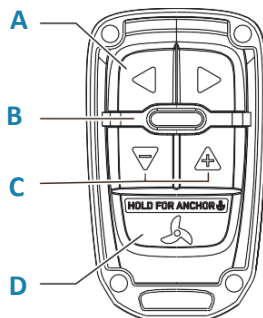


## スペック

寸法	H: 73 mm (2.87"), W: 42 mm (1.65"), D: 22 mm (0.87")
電力	2x 単4電池
温度	使用時: -20° C to +55° C (-4° F to +131° F) 保管時: -30° C to +70° C (-22° F to +158° F)
湿度 <sup>y</sup>	66° C, 95% RH, 18 hrs
IPコード	IPx6, IPx7
通信	Bluetooth, range ~30 m (98 ft)

## キー操作

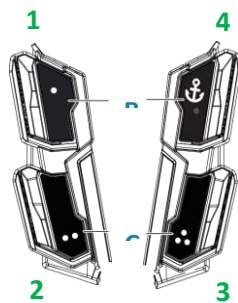
- A 左右ステアリング  
アンカーモード: アンカー位置を1.5 m (5 ft) 左右へ移動
- B LED
- C プロペラスピードアップ・ダウン  
アンカーモード: アンカー位置を1.5 m (5 ft) 前後へ移動
- D 1回押し: プロペラオン/オフ  
長押し: アンカーモード起動



# 操作方法

## ペアリングと設定

1. リモコンに乾電池を入れる。
2. Cのプロペラスピードキー+と-とを同時押しし、5秒以上待つと、BのLEDが1秒間隔で赤色の点滅を始める。
3. GHOSTペダル<sup>2</sup>と<sup>3</sup>とをビーブ音が聞こえるまで同時押しし、コンフィグモードに入ると、電源LEDが点滅し始める。次にバッテリーテストキーを長押しするとビーブ音が聞こえ、バッテリーLEDが点滅し、Bluetoothペアリングモードに入る。
4. リモコンが緑色に点滅し始めたら、Dのプロペラオン/オフキーを長押しする。LEDの点滅間隔が長くなったら、リモコンとGHOSTとのペアリングは完了。
5. GHOSTペダル<sup>2</sup>と<sup>3</sup>とを再度ビーブ音が聞こえるまで長押しする。(コンフィグモード終了)



GHOSTがリモコン操作できるようになります。

**※ステップ5は必ず行ってください。コンフィグモードを終了しないと、リモコンを使用することができません。**

## LED表示

LED色	動作	状態
赤	ゆっくり点滅	バッテリー残量 低
	速い点滅 (1秒間隔)	ペアリングモード中
	点滅 (キーを押す間)	接続されていない
緑	点滅 (キーを押す間)	接続されており、作動中

## 電池の入れ替え

単4電池 x 2本が必要です。

カバーを取り、電池を入れ替えてください。

