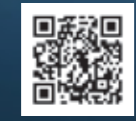




LOWRANCE

OUTBREAK 株式会社
<https://out-break.com/>



販売店



LOWRANCE

MARINE ELECTRONICS | 2020



LOWRANCE 創立者
Darrell Lowrance 1938 – 2019

2019年、LOWRANCEの創立者であり、世界初プレジャー向け魚探の開発者が、80歳の生涯を閉じました。

Darrell氏は、1964年から2006年にかけて、LOWRANCE ELECTRONICSの社長兼最高経営責任者として、マリンエレクトロニクス業界を大きく飛躍させました。プレジャー仕様ソナー製品に加え、グラフィコーダー、ソナーとGPSとの一体化など、世界初となる目覚ましい開発を次々にリードしました。

1983～84年にはAFTMA(米国釣り具製造者協会)会長を務め、1978～86年・1988年にはAFTMAの取締役員に就任。また2013年のBass Fishing Hall of Fameにも選任されました。

1950年代、魚を見つけるためにトランジスタ化したソナー技術を使用する試みから、すべてがスタートしました。当初、生産工程は契約メーカーからの品質問題に苦しめられました。そして結果、LOWRANCEレガシーを60年に渡り定義づける新たなブランドを、LOWRANCEは思いついたのです。レガシーは水上で生まれました。

1957年、Darrell氏は、世界初のプレジャー向け魚探、FISH-LO-K-TORを発表。リトルグリーンボックスとして何百万もの人々に親しまれました。

彼の試みは、ただ人が釣りをする方法を変えたのではなく、プレジャー向け魚探業界への道を切り開きました。LOWRANCEブランドは、今日も我々を駆り立てる革新と功績の途を辿り続けています。

**“WE are going to
change the way
people FISH.”**

-Darrell Lowrance

Table of Contents

02 SONAR TECHNOLOGY

04 FAMILY BREAKDOWN

06 HDS LIVE

08 ELITE-Ti²

NEW 10 HOOK REVEAL

NEW 12 GHOST TROLLING MOTOR

14 CARTOGRAPHY

16 NAVIGATION

18 PRICE LIST

NEW 19 WARRANTY SYSTEM

20 PART NUMBER LIST

24 DIMENSIONS

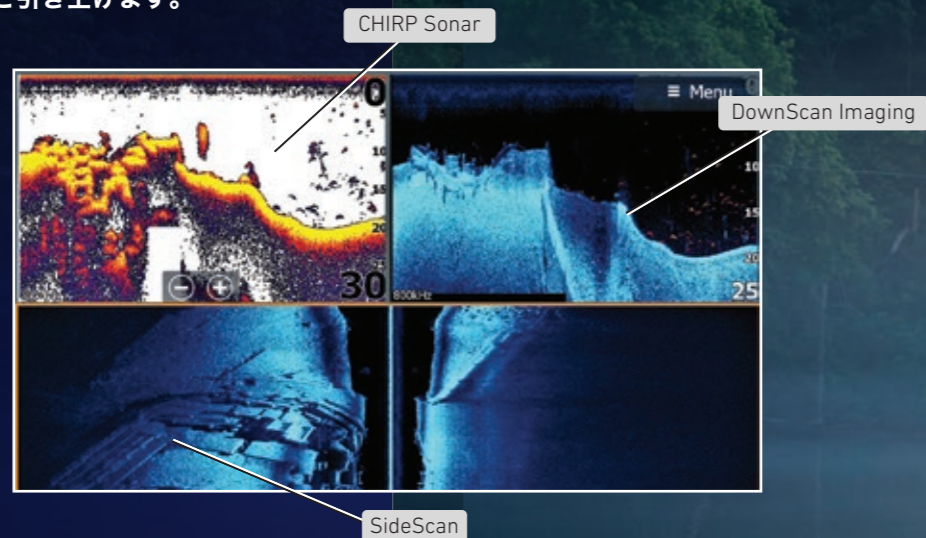
SONAR TECHNOLOGY

60年以上の間、LOWRANCEは科学技術の限界を押し広げてきました。世界初のプレジャー向け魚探に始まり、カラー魚探、ソナーとGPSとの一体化、デジタルソナー、グレーライン・カラーラインの採用など、多くの革新をもたらし続けています。

2020年、LOWRANCEは、新たなソナー技術とナビゲーションツールで、魚群探知・図形描写の可能性をこれまでにないレベルへと引き上げます。

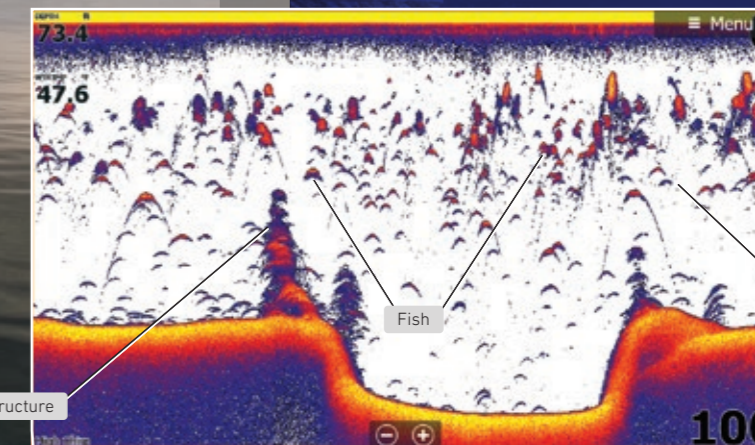
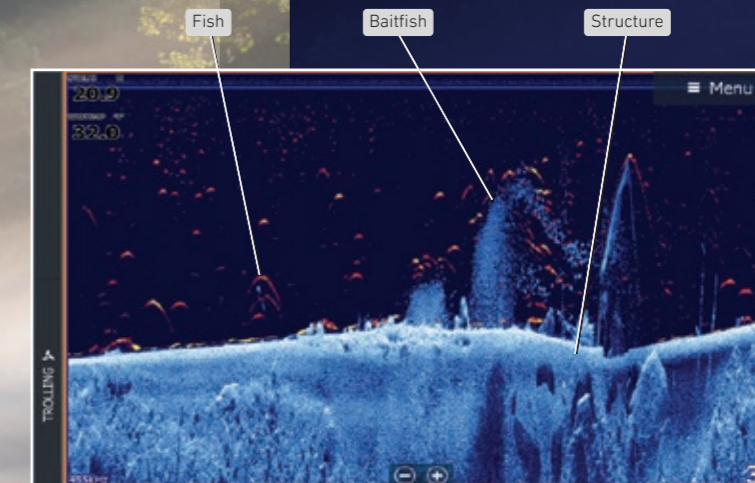
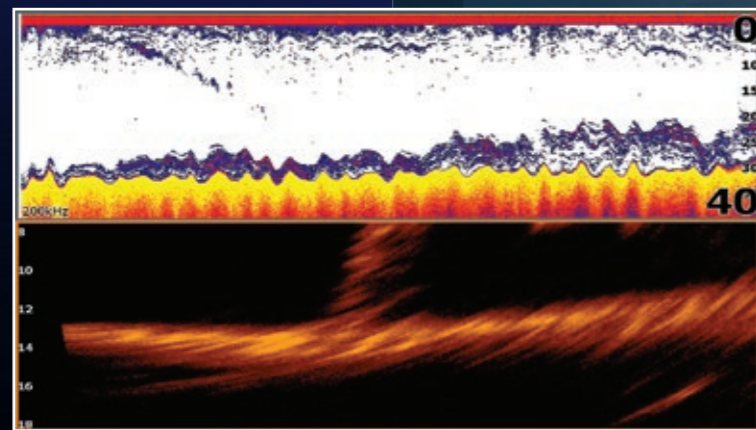
ACTIVEIMAGING™

岩場、立木の傍や水草の中、水路、斜面など、魚が潜む場所をピンポイントで狙うに最適。LOWRANCE チャープ・サイドスキャン・ダウンスキャンイメージングを含むアクティブイメージング3-in-1は、どのストラクチャーイメージ技術よりも広い範囲で、解像度の高い鮮明なイメージを作り出し、ターゲットをしっかりと分離して表します。



LIVESIGHT™ SONAR

ドロップショットやジギングには、ライブサイトソナーが最適。アクティブイメージングを完璧に補完します。ライブサイトソナーにより、すべての釣りが魚とベイトの動きがリアルタイムで見えるサイトフィッシングに変わりました。魚が植生の中や周りを泳ぐ、その尾びれのターンやフリップまで細かく描写します。ルアーへの反応を見ながら、リアルタイムで釣りができるので、反応するものしないものが分かり、次の釣りに役立つヒントが得られます。



FISHREVEAL™

LOWRANCE チャープソナーの実績あるターゲットの識別性と、ダウンスキャンイメージングから映すボトムやストラクチャーの高解像度イメージを一画面に集約。魚が簡単に見分けられます。

LOWRANCE CHIRP

ボトムに潜む魚も密集した群れも、ASP (Advanced Signal Processing/高度信号処理) を特徴とする唯一のチャープソナーがあれば、ターゲットの分離は鮮明。個々の魚がくっきりと映ります。

ターゲットの硬度を色で表示：色が明るいほど、ターゲットが硬いことを表しています。

FAMILY BREAKDOWN

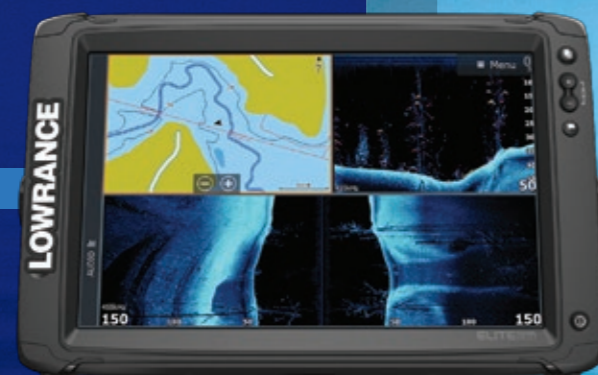
HDS LIVE

Our Number One Fishfinder



ELITE Ti²

First Fishfinder with Wireless Networking



HOOK REVEAL

A Revelation in Easy Fish Finding



A fishfinder for every angler



適応する機能	HDSLIVE	ELITETI ²	REVEAL
ソーラーマックスHDディスプレイ	■		
ソーラーマックスディスプレイ		■	■
タッチスクリーン	■	■	
マルチタッチ	■		
高性能プロセッサ	■		
チャープ	■	■	■
ダウンキャンイメージング	■	■	■
サイドキャン	■	■	■
フィッシュリビール	■	■	■
ストラクチャースキャン3D	■		
アクティブイメージング	■	■	
ライブサイトリアルタイムソナー	■		
ライブキャストスマートフォン連動	16/12のみ		
ジェネシスライブ	■	■	■
自動ルーティング	■	■	
ライブネットワークソナー	■		
デュアルチャンネルチャープ	■		
GPSアンテナ内蔵	■	■	■
NMEA2000 [®]	■	■	
NMEA0183	■	■	
エンジン連動	■	■	
スマートステアMotorGuide [®] Xi5コントロール	■	■	
スマートステアアウトボードパイロット	■		
パワーボールアンカー	■	■	
レーダー	■		
ソニックハブ2	■	■	
イーサネット	■		
ビデオ入力	■		

Key Features

- ・ 高解像度ソーラーマックスHDマルチタッチスクリーン
- ・ Low/Med/Highチャープ内蔵
- ・ アクティブイメージング3-in-1 (チャープ/サイドスキャン/ダウンスキャンイメージング) ソナー対応
- ・ ライブサイトリアルタイムソナー対応
- ・ フィッシュリビール
- ・ GHOSTトロリングモーターと連動
- ・ ジェネシスライブマッピング
- ・ ライブキャスト (HDS LIVE 16/12のみ)
- ・ トロリングモーター、アウトボードパイロット、パワーボールをタッチスクリーンコントロール
- ・ 滑らかで、面一取付け可能なデザイン



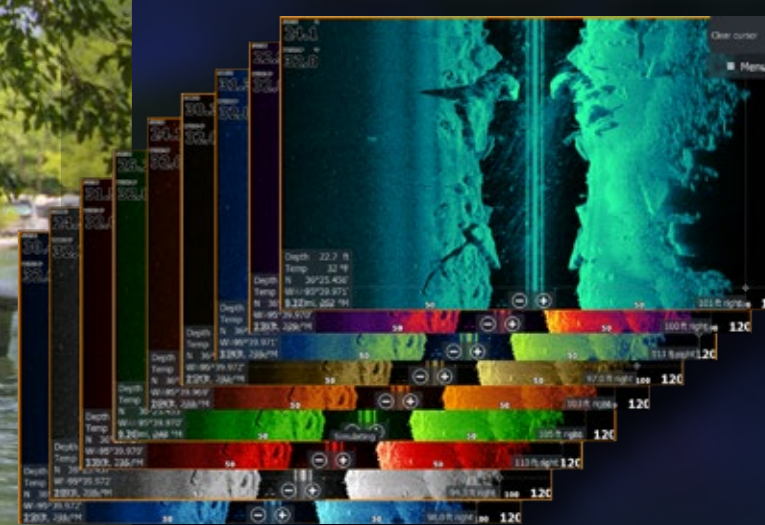
Our Number One Fishfinder

マリンエレクトロニクス業界を牽引するLOWRANCEレガシーを築くHDS LIVE。

長年フィッシングプロに支持されてきたHDSディスプレイ。内蔵された最高のナビゲーションツールは維持しつつ、超高解像度のアクティブイメージング3-in-1、ライブサイトリアルタイムソナーに、スマートフォンコントロール可能なライブキャストと、革新的な機能が加わりました。GHOSTトロリングモーターとの連動が可能です。

LR-1 Remote (別売)

ディスプレイに触れることなく、ポートの上なら、どこからでもコントロール。あらかじめプログラムされたキーと、最大5つまでのユーザープログラムオプションを使い、ウェイポイントをマークしたり、ズームイン・アウトが可能です。



ELITE Ti²

Key Features

- ・ 扱いやすいタッチスクリーン
- ・ アクティブイメージング3-in-1 (チャープ/サイドスキャン/ダウンスキャンイメージング) ソナー対応
- ・ フィッシュリビール
- ・ GHOSTトロリングモーターと連動
- ・ ジェネシスライブマッピング
- ・ トロリングモーター、パワーポールアンカーをタッチスクリーンコントロール
- ・ エンジンと連動

First Wireless Networking Fishfinder

人気が高く、品質の高い性能を有するELITE Ti²。操作はタッチスクリーンで使いやすく、アクティブイメージング3-in-1、ジェネシスライブリアルタイムマッピングが対応。ELITE Ti²間で可能なワイヤレスネットワーク接続やスマートフォン通知など、価値ある機能の数々を実感ください。GHOSTトロリングモーターとの連動が可能です。

Wireless Networking

ELITE Ti²同士なら、ディスプレイ間をケーブルでつなぐ面倒から解放。ワイヤレスにソナー・ウェイポイント・ルートを共有します。



HOOK REVEAL



A Revelation in Easy Fish Finding

フィッシュリベール機能が加わったHOOK新シリーズが登場。チャープソナーとダウンスキャンイメージングを一画面におさめ、魚の識別がより分かりやすくなりました。HOOK REVEALは、ジェネシスライブリアルタイムマッピング内蔵。目的地の設定や新しいマップの作成も素早く簡単で、ローカルで慣れない場所でもベストスポットに導きます。

Key Features

- ・ 定評ある使いやすさ
- ・ フィッシュリベール
- ・ ジェネシスライブマッピング
- ・ オートチューニングソナー付属
- ・ 新カラーパレット採用
- ・ トリプルショット（チャープ/サイドスキャン/ダウンスキャンイメージング）・ スプリットショット（Highチャープ/ダウンスキャンイメージング）・ HDIチャープ（Med&HighチャープもしくはLow&Highチャープ/ダウンスキャンイメージング）から選択
- ・ マイクロSDカード挿入
- ・ フロントダッシュもしくはジンバルブラケットで簡単取付け
- ・ フルチャートプロッターもしくはGPSプロッターモデルを選択
- ・ マイクロSDカード挿入でジェネシスライブ使用（5X・7Xモデル）

THERE'S A HOOK REVEAL MADE FOR YOU

モデル	HOOK REVEAL 5X	HOOK REVEAL 7X	HOOK REVEAL 5	HOOK REVEAL 7	HOOK REVEAL 5	HOOK REVEAL 7	HOOK REVEAL 9	HOOK REVEAL 7X	HOOK REVEAL 7	HOOK REVEAL 9
トランスデューサー	スプリットショット	スプリットショット	83/200 HDI	83/200 HDI	50/200 HDI	50/200 HDI	50/200 HDI	トリプルショット	トリプルショット	トリプルショット
フィッシュリベール	🎯	🎯	🎯	🎯	🎯	🎯	🎯	🎯	🎯	🎯
チャープ	🌊	🌊	🌊	🌊	🌊	🌊	🌊	🌊	🌊	🌊
ダウンスキャンイメージング	📡	📡	📡	📡	📡	📡	📡	📡	📡	📡
サイドスキャン								📡	📡	📡
ジェネシスライブ	🌊	🌊	🌊	🌊	🌊	🌊	🌊	🌊	🌊	🌊
GPSマッピング			🌍	🌍	🌍	🌍	🌍		🌍	🌍
GPSプロッター	📍	📍						📍		

GHOST

TROLLING MOTOR

Quiet by Name. Powerful by Design.

信頼性と耐久性に優れた頑丈なつくり、跳びぬけた静寂性を誇るLOWRANCE トローリングモーター『GHOST』が新登場！！魚を驚かせることなく、よりスピーディーに、よりターゲットの近くへ移動し、より長い時間、釣りを楽しむことができます。LOWRANCEが60年に渡り蓄えてきた、マリンエレクトロニクスの技術革新と専門知識を駆使し、GHOSTはデザインされました。自社で0から開発するにあたり、一般的なトローリングモーターの故障時期と原因を何年も研究し、その基準を超える確かな品質を追い求めました。4年間で10,000時間のテストを実施。試行錯誤の末、最も静かで、最も信頼できる、最もパワフルなトローリングモーターを発表するに至ったのです。

GHOSTトローリングモーターはLOWRANCE TMR-1リモコン（別売）でもコントロール可能です。

Key Features

- ・ 信頼ある確かな品質
- ・ 静かなオペレーション
- ・ トップスピードまで一気に到達
- ・ HDS LIVE、HDS Carbon、ELITE Ti2と連動
- ・ フライバイワイヤー ステアリング採用
- ・ フットペダルでプログラム設定
- ・ 他機器との干渉が少なくストレスフリー
- ・ アレンジしやすい柔軟な取付け
- ・ 360°可動なマウント
- ・ らくらく揚げ降ろし
- ・ HDIソナー内蔵
- ・ アクティブイメージング3-in-1ソナー（別売）適応



Incredible Performance

競合モデルに対し最大25%高い推進力で、スポット間の移動も狭い湾の横断も軽快に疾走。GHOSTのブラシレスモーターは実行時間効率率が60%も高いため、バッテリー寿命を損なうことなく、トップスピードへの加速が可能。長い時間アクティブに釣りを楽しめます。



Silent Operation

とにかく静かなブラシレスモーターは、本当に回転しているのか疑わしいほど。ターゲットに気づかれることなく、GHOSTがそっと接近します。

Fly-By-Wire Steering

瞬時にスムーズなコントロールを可能にするフライバイワイヤーステアリング。時間経過に伴うケーブルの摩耗といった物理的な欠点をなくし、昔ながらのケーブルステアリングモーターの良さが残っています。

Total Integration

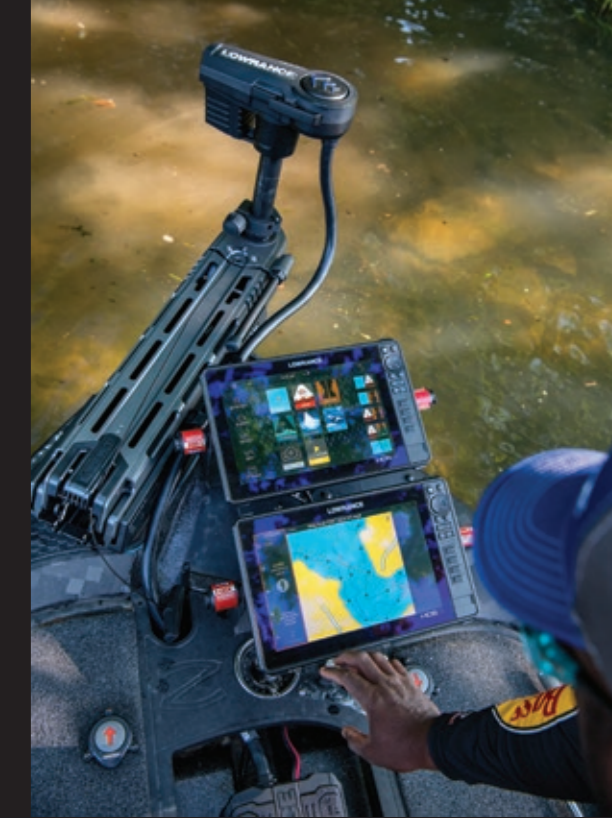
GHOSTは、HDS LIVE/HDS Carbon/ELITE Ti2と連動。操舵、スピード調整、ルートナビゲーション・アンカー設定がタッチスクリーンで簡単にコントロールできます。

Own Your Spot

パワフルで精密なGHOSTのアンカーリングは、ウェイポイントでも現在地でも、マップ上ならどこでも、ピタッと静止。風の影響を受けることもありません。ポジション維持に煩うことなく、釣りに集中できます。

Configurable Foot-Pedal

ペダルの前後どちらを踏んでも動かせるフリップスイッチや、プログラム可能なショートカットボタンなど、GHOSTフットペダルは好みに合わせた設定が可能。バッテリー残量表示や、アンカーリング・ヘディングモードクイックアクセスキー機能に加え、ウェイポイントを手軽に記録したり、パワーボールを上げ下げするショートカットキーをプログラムすることもできます。



CARTOGRAPHY

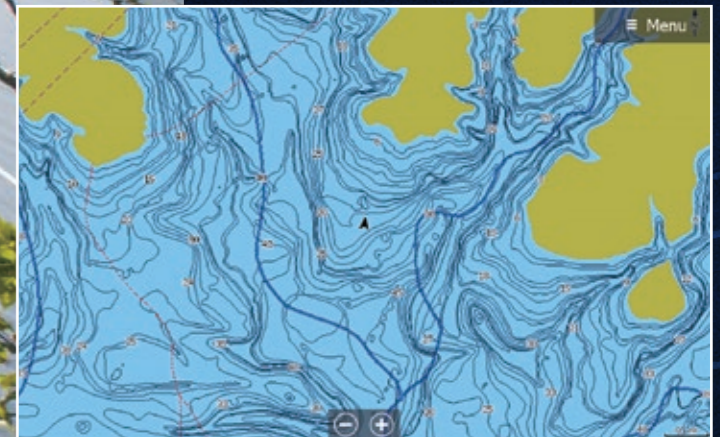
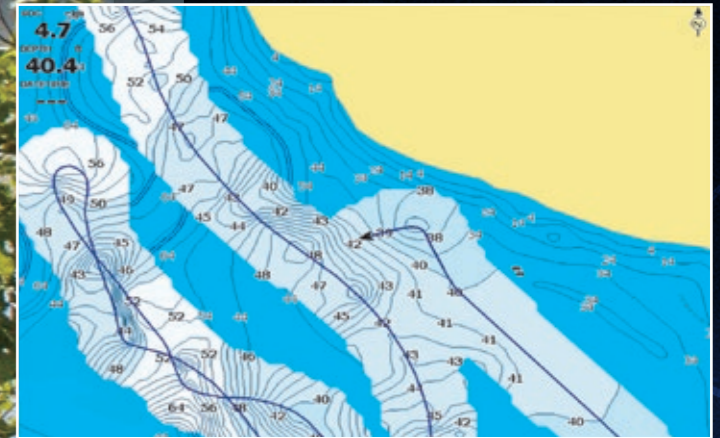
GENESIS LIVE

Mapping in real time.

お気に入りスポットの更新も、未踏エリアのマッピングも、魚探スクリーン上でリアルタイムに記録。ジェネシスライブは、トランスデューサーからのデジタル水深情報を使い、1/2ft間隔の等深線で高解像度マップを作成します。断崖、岬、水路など魚が好んで潜む場所を見つけるのも簡単です。カラーパレットのシェイディングで、等深線の密集度や、水深、また安全性を管理。まさにカスタマイズ可能なマッピングを体感いただけます。作成したマップはマイクロSDカードへの保存をおすすめします。

Key Features

- ・ 1/2ft(約15cm)間隔等深線でリアルタイムにマップをカスタム
- ・ マッピングデータはSDカードに直接保存
- ・ 等深線密集度、間隔を管理
- ・ カスタムした水深シェイディングで、特定の水深範囲をハイライト
- ・ どんな水域にも対応



NAVIGATION

LOWRANCEのナビゲーションは、これまでにないほどに安全かつ簡単。リアルタイムビューや、業界初の60rpm運転が画期的な、HALOレーダーをはじめ、プレジジョン-9コンパス、LOWRANCEアウトポートパイロットスマートステアコントロールなど、種類はさまざま。周囲の状況変化をいち早く把握し、安全航行へと導きます。

HALO24 レーダー

Key Features

- ・ 1.5海里内60rpm超高速回転
- ・ コンパクトな24インチドームが48海里を網羅
- ・ ビームシャープニングによる高度なパルス圧縮技術
- ・ 遠近デュアルレンジ同時操作
- ・ Velocitytrack™ドップラー技術が瞬時に危険察知
- ・ ハーバー、オフショア、天候、バードモード設定で簡単操作
- ・ MARPA（ミニ自動レーダープロットエイド）ターゲットトラッキング機能（最大10件・デュアルレンジでは20件を追跡）
- ・ スタンバイから即起動



HALO20+ レーダー

Key Features

- ・ 1.5海里内60rpm超高速回転
- ・ コンパクトな20インチドームが36海里を網羅
- ・ ビームシャープニングによる高度なパルス圧縮技術
- ・ 遠近デュアルレンジ同時操作
- ・ Velocitytrack™ドップラー技術が瞬時に危険察知
- ・ ハーバー、オフショア、天候、バードモード設定で簡単操作
- ・ MARPA（ミニ自動レーダープロットエイド）ターゲットトラッキング機能（最大10件・デュアルレンジでは20件を追跡）
- ・ スタンバイから即起動



HALO20 レーダー

Key Features

- ・ コンパクトな20インチドームが24海里を網羅
- ・ 近距離では比類ないパフォーマンス力
- ・ ハーバー、オフショア、天候モード設定で簡単操作
- ・ MARPA（ミニ自動レーダープロットエイド）ターゲットトラッキング機能
- ・ 低消費電力



Point-1 GPS

電子コンパスからの方位データと、1/10秒ごとに更新するGPS座標データを使用し、ボート位置を緻密に検出します。内蔵された Heading センサーが素早く船首方向をキャッチ。低速時、停船時でも正確に感知し、GPS上の船首と完全に一致するので、ポイントとの距離把握がやすく、魚探の記録誤差を最小限に抑えることができます。



Precision-9

最も正確な Heading 機能を誇るプレジジョン-9コンパス。9つに分かれた軸の動きを測定し、LOWRANCE オートパイロット、レーダー、ナビゲーションシステムに有効な旋回率情報を提示します。



Lowrance Outboard Pilot

HDSディスプレイ対応LOWRANCEオートパイロットバックは、ケーブル操舵・油圧操舵船外機を自動運転。スマートステアコントロールとの連動で、ボートを船首方位に向けたり、ウェイポイントに進めたり、ルートに沿って走らせてます。

PRICE LIST

HDS LIVE	本体のみ(振動子無し)		アクティブイメージング 3-in-1 振動子		HDIスキマー振動子 83/200(Med/High) 455/800 9ピン		HDIスキマー振動子 50/200(Low/High) 455/800 9ピン	
	品番	本体価格(税抜)	品番	本体価格(税抜)	品番	本体価格(税抜)	品番	本体価格(税抜)
	HDS-LIVE 16	000-14436-001	818,000円	000-14437-001	848,000円	000-14436-101	828,000円	000-14436-201
HDS-LIVE 12	000-14430-001	568,000円	000-14431-001	598,000円	000-14430-101	578,000円	000-14430-201	588,000円
HDS-LIVE 9	000-14424-001	338,000円	000-14425-001	368,000円	000-14424-101	348,000円	000-14424-201	358,000円
HDS-LIVE 7	000-14418-001	198,000円	000-14419-001	228,000円	000-14418-101	208,000円	000-14418-201	218,000円
LR-1 リモート	000-14505-001	20,500円						

ELITE Ti ²	本体のみ(振動子無し)		アクティブイメージング 3-in-1 振動子		HDIスキマー振動子 83/200(Med/High) 455/800 9ピン		HDIスキマー振動子 50/200(Low/High) 455/800 9ピン	
	品番	本体価格(税抜)	品番	本体価格(税抜)	品番	本体価格(税抜)	品番	本体価格(税抜)
	ELITE-12 Ti ²	000-14654-001	338,000円	000-14660-001	368,000円	000-14654-101	348,000円	000-14654-201
ELITE-9 Ti ²	000-14644-001	168,000円	000-14650-001	198,000円	000-14644-101	178,000円	000-14644-201	188,000円
ELITE-7 Ti ²	000-14630-001	128,000円	000-14640-001	158,000円	000-14636-001	138,000円	000-14636-201	148,000円

HOOK REVEAL	スプリットショット		トリプルショット		トリプルショット		HDI チャーブ		HDI チャーブ	
	ワイドアングル 200 kHz / High チャーブ 455/800 ダウンスキャンイメージング マッピングなし		ワイドアングル 200 kHz / High チャーブ 455/800 サイド・ダウンスキャンイメージング マッピングなし		ワイドアングル 200 kHz / High チャーブ 455/800 サイド・ダウンスキャンイメージング GPSマッピング		83/200 (Med/High) 455/800 ダウンスキャンイメージング GPSマッピング		50/200 (Low/High) 455/800 ダウンスキャンイメージング GPSマッピング	
	品番	本体価格(税抜)	品番	本体価格(税抜)	品番	本体価格(税抜)	品番	本体価格(税抜)	品番	本体価格(税抜)
HOOK REVEAL 5X	000-15503-001	39,000円	—	—	—	—	—	—	—	—
HOOK REVEAL 7X	000-15514-001	58,000円	000-15515-001	73,000円	—	—	—	—	—	—
HOOK REVEAL 5	—	—	—	—	—	—	000-15504-001	44,000円	000-15502-001	49,000円
HOOK REVEAL 7	—	—	—	—	000-15520-001	88,000円	000-15518-001	73,000円	000-15516-001	78,000円
HOOK REVEAL 9	—	—	—	—	000-15531-001	108,000円	—	—	000-15527-001	98,000円

WARRANTY SYSTEM / 保証制度

LOWRANCE魚探は、メーカーからの部品供給がないため、故障修理をしておりません。
保証期間内の故障に対しては、無償でメーカー整備品との交換をさせていただきます。

交換対象となる条件は、

👉 保証登録手続きが完了していること。

保証登録はお客様の権利です。

LOWRANCE製品をお買い求め頂いた際は、**購入日から一週間以内に**、

ユーザー登録ページより、保証登録手続きをお願い致します。

ユーザー登録ページは、**こちら** ➡
URL : <https://out-break.com/form/lowrance/>



👉 日本の代理店から購入された、正規品であること。

👉 並行輸入品は対象外。

👉 保証期間内の故障であること。

👉 通常の使用中に生じた自然故障、不具合であること。

👉 画面割れ、ピン折れ、水没など、物損故障は対象外。

👉 改造による変形や故障、本体を分解および解体した形跡のあるものは対象外。

👉 第一購入者様からの依頼であること。

👉 中古品を購入された第二購入者様以降は対象外。



メーカー保証 1年
LOWRANCE製品は、**1年間のメーカー保証付き!**

5つの交換対象条件を満たせば、購入日から一年間は
何度故障しても、メーカー整備品と**無償**交換。
安心して、お使いいただけます。

※故障の際は、購入された販売店様を通じて、事前にご連絡をお願い致します。



でも・・・
一年間で大丈夫???
もっと長く安心が欲しい。

保証期間満了後でも、整備品との交換が可能です、**有償**での交換となります。
整備品の価格は、その都度メーカーから提示される見積りによりませんが、概して当時の販売価格の
7~8割となるケースが多く、新品への買替えを検討される方がほとんど。

そこで、2020年より新たに導入した



に申し込めば・・・

メーカー保証 1年 + 延長保証 1年

メーカー保証 1年 + 延長保証 2年



延長保証に加入できるのは、**新品購入時だけ!!**

ご購入時に、2年保証もしくは3年保証のどちらかをお選びください。

モデル別に設定された金額を追加いただければ、保証期間を延長できます。

モデル	延長保証料金	
	2 Year Warranty	3 Year Warranty
HDS-LIVE 16	43,000円(税抜)	77,000円(税抜)
HDS-LIVE 12	30,000円(税抜)	54,000円(税抜)
HDS-LIVE 9	18,000円(税抜)	32,000円(税抜)
HDS-LIVE 7	10,000円(税抜)	19,000円(税抜)
ELITE-12 Ti2	18,000円(税抜)	32,000円(税抜)
ELITE-9 Ti2	9,000円(税抜)	16,000円(税抜)
ELITE-7 Ti2	7,000円(税抜)	12,000円(税抜)

⚠️ 保証期間内に本体を手放された場合、その時点で保証の権利は消滅し、
注意 一切の返金は致しかねます。また、第二購入者様への引継ぎはできません。

PART NUMBER LIST

GHOST TROLLING MOTOR

GHOST トローリングモーター
フレッシュウォーター

品番	シャフト長	本体価格(税抜)
000-14937-001	47"	469,000円
—	52"	今春発売予定



NMEA2000® NETWORK SENSORS

スターターキット
ネットワークパワーケーブル1本
N2Kケーブル 2 FT 1本 T型コネクター2個
N2Kケーブル15FT 1本 終端抵抗2個



T型コネクター
(N2K-T-RD) 単品1個



NMEA2000® ネットワーク用電源ケーブル
(N2K-PWR-RD)
T型コネクター1個



2FTエクステンションケーブル
(N2KEXT-2RD) 長さ: 約60cm



6FTエクステンションケーブル
(N2KEXT-6RD) 長さ: 約1.8m



15FTエクステンションケーブル
(N2KEXT-15RD) 長さ: 約4.5m



25FTエクステンションケーブル
(N2KEXT-25RD) 長さ: 約7.5m



品番	本体価格(税抜)
000-0124-69	16,500円
000-0119-79	3,700円
000-0119-75	7,400円
000-0119-88	4,900円
000-0127-53	6,300円
000-0119-86	10,300円
000-0119-83	13,200円

GHOST 3-in-1 ノーズコーン振動子
GHOST用 アクティブイメージング 3-in-1 振動子



TMR-1
GHOST用 リモートコントロール TMR-1



品番	本体価格(税抜)
000-14900-001	59,100円
000-15468-001	18,000円

STANDARD POWER CABLE

スタンダード電源ケーブル



品番	本体価格(税抜)
000-0127-49	4,900円

TRANSDUCERS—TRANSOM MOUNT

アクティブイメージング3-in-1
Med/High(83/200kHz)チャープ
サイドスキャン/ダウンスキャン
コネクター: 9ピン



ライブサイト
トローリングモーター前方/下側
トランサムマウント下側
コネクター: 9ピン



ライブサイト PSI-1
パフォーマンスソナー インターフェース



ハイスピードスキマー
Med/High(83/200kHz)チャープ
コネクター: 9ピン



HDIスキマー
Med/High(83/200kHz)チャープ/ダウンスキャン
コネクター: 9ピン



ハイスピードスキマー
Low/High(50/200kHz)チャープ
コネクター: 9ピン



品番	本体価格(税抜)
000-14489-001	58,000円
000-14458-001	170,000円
000-14899-001	54,000円
000-14884-001	16,500円
000-12728-001	22,000円
000-14885-001	24,800円

HDIスキマー
Low/High(50/200kHz)チャープ/ダウンスキャン
コネクター: 9ピン



スキマー(HST-WSBL)
Low/High(83/200kHz)
コネクター: 7ピン



ストラクチャースキャン3D
3D/サイドスキャン/ダウンスキャン
コネクター: デュアル12ピン



バレットスキマー
200kHz
コネクター: 6ピン



スプリットショット
Highチャープ/ダウンスキャン
コネクター: 8ピン



トリプルショット
Highチャープ/サイドスキャン/ダウンスキャン
コネクター: 8ピン



品番	本体価格(税抜)
000-12569-001	41,800円
000-0106-72	15,400円
000-12395-001	158,000円
000-14027-001	7,200円
000-14028-001	14,500円
000-14029-001	27,500円

TRANSDUCERS—THRU HULL

	品番	本体価格(税抜)
ライブサイト ライブサイト ダウン スルハル コネクター：9ピン	000-14897-001	266,000円
ストラクチャースキャン3D(ステンレス シングル) 3D/サイドスキャン/ダウンダウンスキャン コネクター：デュアル12ピン	000-13559-001	272,000円
ストラクチャースキャン3D(ステンレス ペア) 3D/サイドスキャン/ダウンダウンスキャン コネクター：デュアル12ピン	000-13560-001	429,000円
ストラクチャースキャンHD(プラスチック シングル) サイドスキャン/ダウンダウンスキャン コネクター：9ピン	000-11029-001	96,000円
ストラクチャースキャンHD(ステンレス シングル) サイドスキャン/ダウンダウンスキャン コネクター：9ピン	000-11459-001	143,000円
ストラクチャースキャンHD(ステンレス ペア) サイドスキャン/ダウンダウンスキャン コネクター：9ピン	000-11460-001	243,000円

TRANSDUCERS—TROLLING MOTOR/SHOOT-THRU HULL

	品番	本体価格(税抜)
ポッド(PD-WBL)水温センサー無し Med/High(83/200kHz) コネクター：7ピン	000-0106-73	15,400円
ポッド(PDT-WBL)水温センサー内蔵 Med/High(83/200kHz) コネクター：7ピン	000-0106-74	15,400円
ポッド(PDRT-WBL)リモート水温センサー付き Med/High(83/200kHz) コネクター：7ピン	000-0106-89	15,400円

	品番	本体価格(税抜)
ストラクチャースキャン3D(ステンレス シングル) Low/High(50/200kHz)チャープ/3D/ サイドスキャン/ダウンダウンスキャン コネクター：デュアル12ピン、7ピン	000-14254-001	329,000円
ストラクチャースキャン3D(ステンレス シングル) Med/High(83/200kHz)チャープ/3D/ サイドスキャン/ダウンダウンスキャン コネクター：デュアル12ピン、7ピン	000-14255-001	329,000円
トータルスキャン(ステンレス シングル) Low/High(50/200kHz)チャープ/ サイドスキャン/ダウンダウンスキャン コネクター：9ピン	000-14259-001	215,000円
トータルスキャン(ステンレス シングル) Med/High(83/200kHz)チャープ/ サイドスキャン/ダウンダウンスキャン コネクター：9ピン	000-14257-001	215,000円
ブロンズ HDI 0° Low/High(50/200kHz)チャープ/ダウンダウンスキャン 12° Low/High(50/200kHz)チャープ/ダウンダウンスキャン 20° Low/High(50/200kHz)チャープ/ダウンダウンスキャン	000-13905-001 000-13906-001 000-13907-001	72,500円 72,500円 72,500円
SS60 AIRMAR(ステンレス) 0° 600W Low/High(50/200kHz)水深/水温 12° 600W Low/High(50/200kHz)水深/水温 20° 600W Low/High(50/200kHz)水深/水温	000-13784-001 000-13785-001 000-13786-001	49,000円 49,000円 49,000円

TROLLING MOTOR ADAPTOR

	品番	本体価格(税抜)
マウントリング(TMB-S) エレクトリックモーターブラケット(スキマー用)	000-0051-45	1,800円
HDI用 マウントリング エレクトリックモーターブラケット(HDI用)	000-10978-001	4,100円
DSI用 マウントリング エレクトリックモーターブラケット(DSI用)	000-10261-001	3,000円

ADAPTOR CABLES

	品番	本体価格(税抜)
7ピン9ピンアダプター 振動子側7ピン→魚探側9ピン	000-13313-001	5,800円
7ピンHOOK2アダプター 振動子側7ピン→HOOK2-5/7/9/12	000-14068-001	5,800円
9ピンHOOK2アダプター 振動子側9ピン→HOOK2-5/7/9/12	000-14069-001	5,800円
7ピンHOOK2-4Xアダプター 振動子側7ピン→HOOK2-4X	000-14070-001	5,800円
9ピン7ピンアダプター 振動子側9ピン→魚探側7ピン	000-13977-001	5,800円

ETHERNET

	品番	本体価格(税抜)
イーサネットケーブル 1.8m (6FT) 4.5m (15FT) 7.5m (25FT)	000-0127-51 000-0127-29 000-0127-30	6,300円 9,600円 10,300円

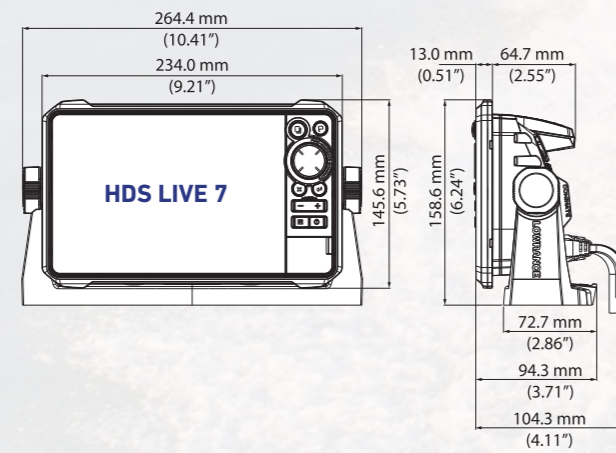
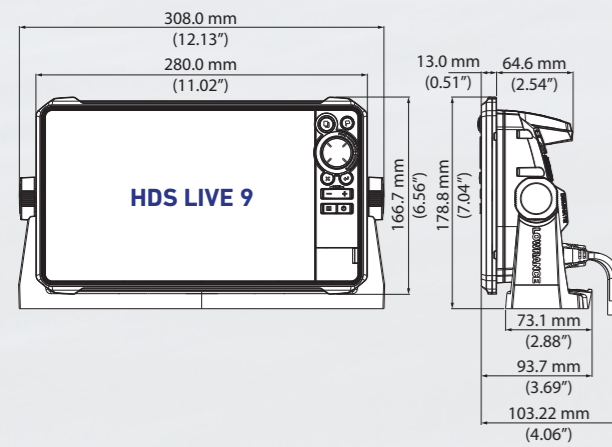
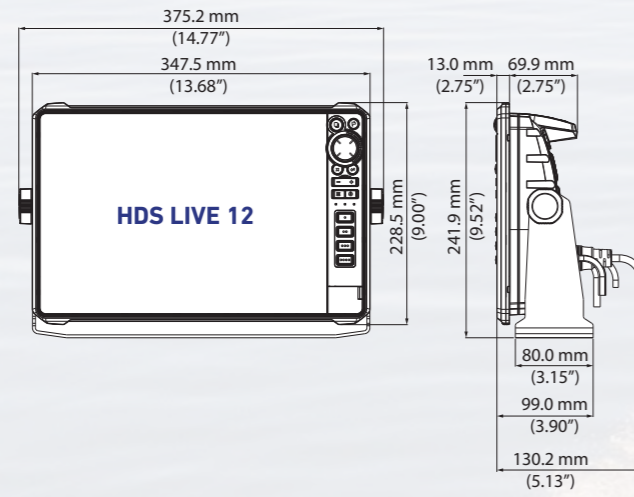
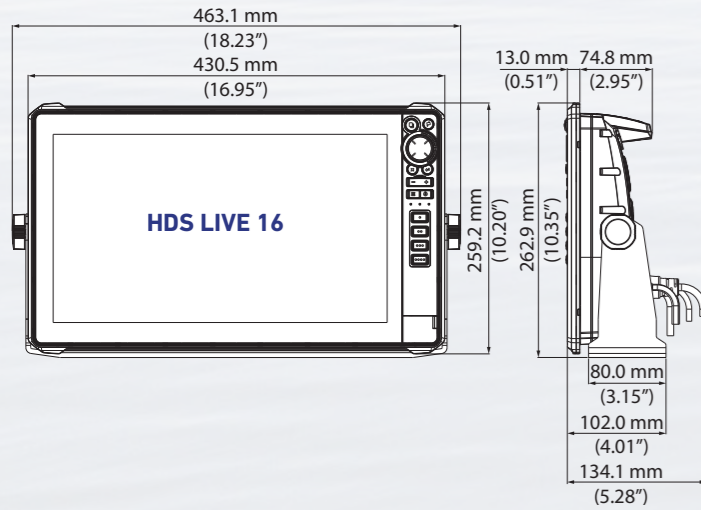
MOUNTING ACCESSORIES

	品番	本体価格(税抜)
カヤックキット ポータブルカヤックキット ※振動子は付属しません。	000-12292-001	28,500円

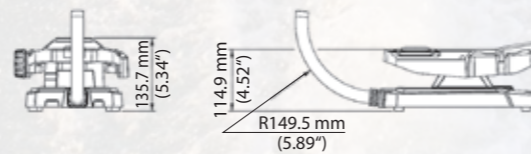
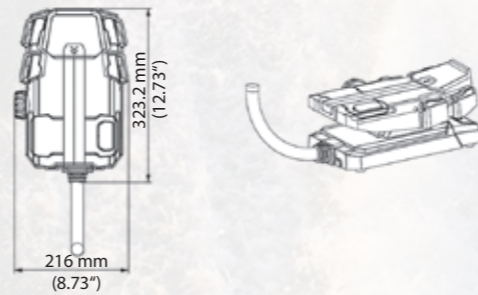
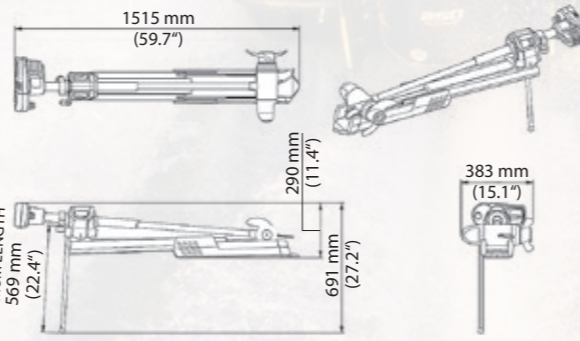
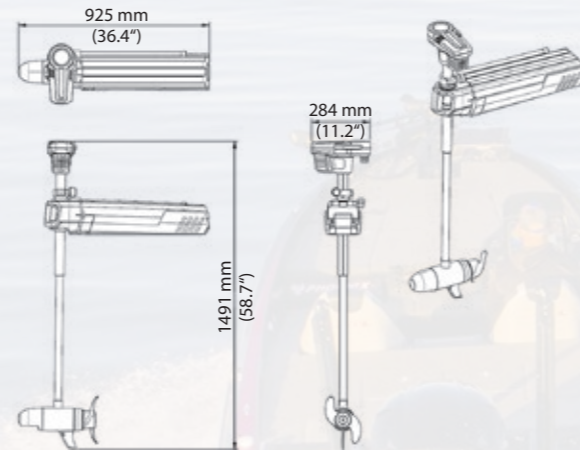
NAVIGATION

	品番	本体価格(税抜)
ポイント-1 アンテナ 電子コンパス付き 高精度GPS/GLONASS受信機	000-11047-001	41,800円
プレジジョン-9 コンパス 船首方位(20Hz) ROT(20Hz) ロール及びピッチ(10Hz)を出力	000-12607-001	111,000円
アウトボードパイロット ハイドラリックバック 船外機 油圧操舵用	000-11748-001	193,000円
アウトボードパイロット ケーブルバック 船外機 ケーブル操舵用	000-11749-001	236,000円
HALO24 レーダー 技術適合基準に適合し、 適合証明書を受け次第販売を開始いたします。	000-14541-001	—
HALO20+ レーダー 技術適合基準に適合し、 適合証明書を受け次第販売を開始いたします。	000-14542-001	—
HALO20 レーダー 技術適合基準に適合し、 適合証明書を受け次第販売を開始いたします。	000-14543-001	—

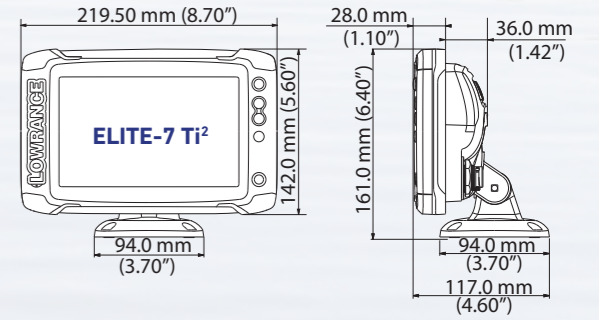
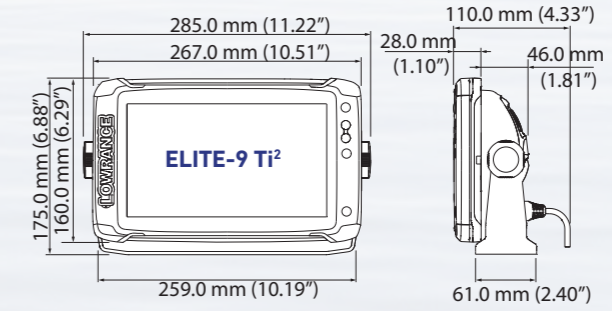
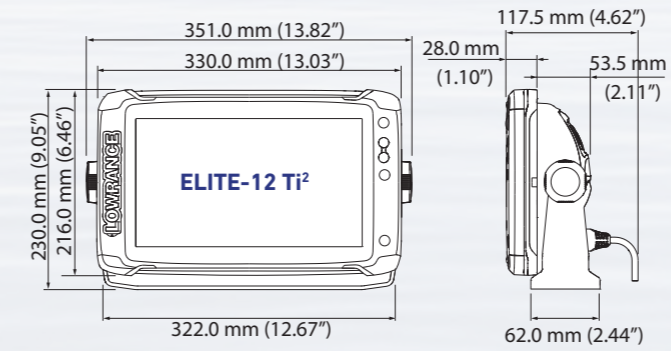
HDS LIVE Dimensions



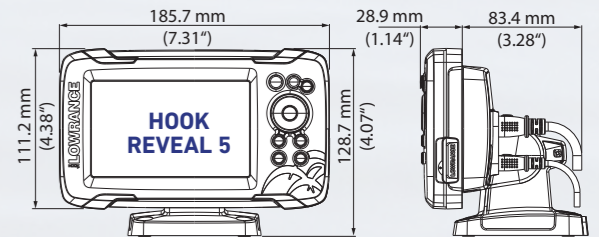
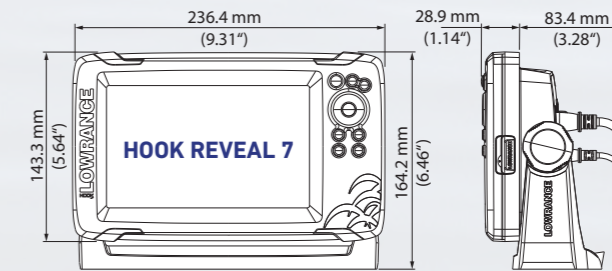
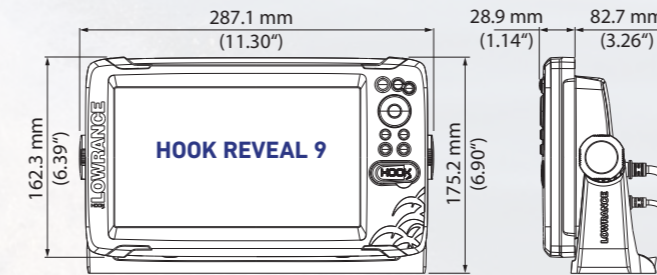
GHOST TROLLING MOTOR Dimensions



ELITE Ti² Dimensions



HOOK REVEAL Dimensions



HOOK² Dimensions

